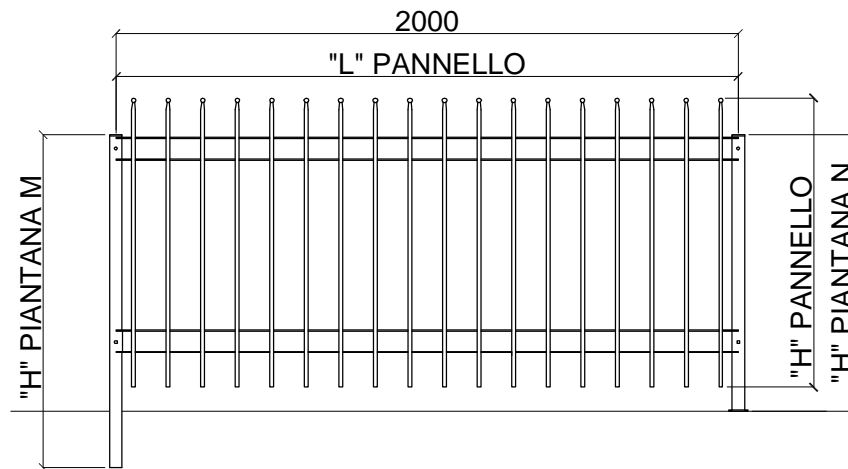


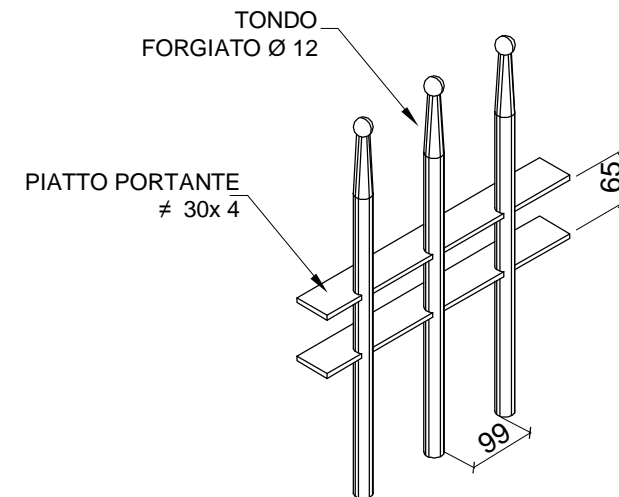
# PANNELLO "RIBES"

COMM.

DATA



## Vista assonometrica



PANNELLO			PIANTANA "N"				PIANTANA "M"			
tubo tondo Ø 12			da tassellare in tubo a sez. rettangolare				da murare in tubo a sez. rettangolare			
L x H mm	Kg/cad.	Nr.	Sezione mm	Altezza mm	Kg/cad.	Nr.	Sezione mm	Altezza mm	Kg/cad.	Nr.
1998 x 800H	20,0		40 x 40	760	2,5		40 x 40	940	2,4	
1998 x 930H	24,0		40 x 40	890	2,8		40 x 40	1070	2,8	
1998 x 1200H	28,0		40 x 40	1150	3,5		40 x 40	1340	3,5	
1998 x 1430H	32,5		50 x 50	1390	4,9		50 x 50	1600	5,0	

TIPO DI FINITURA	
Zincatura a caldo UNI EN ISO 1461	X
Verniciatura a polveri con resine poliesteri per esterno su materiale zincato. Colori RAL	Codice:

NB. Il prospetto è da intendersi puramente indicativo

