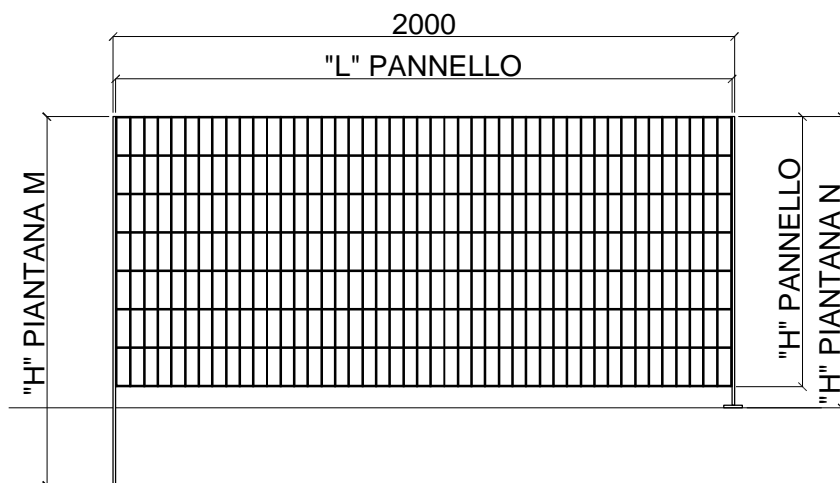


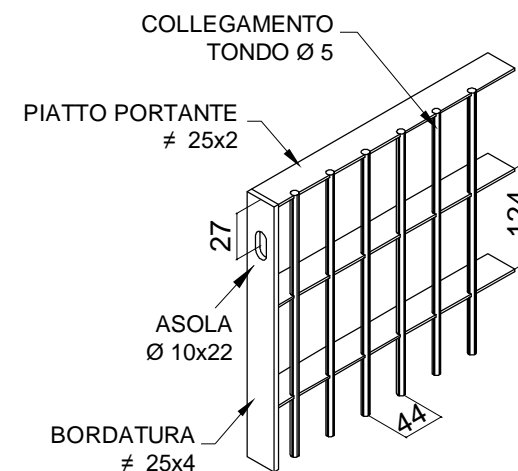
PANNELLO "PRIMA H" M 124x44

COMM.

DATA



Vista assonometrica



PANNELLO			PIANTANA "N"				PIANTANA "M"			
M 124 x 44 P 25 x 2 orizzontale			da tassellare al cls				da murare al cls			
L x H mm	Kg/cad.	Nr.	Sezione mm	Altezza mm	Kg/cad.	Nr.	Sezione mm	Altezza mm	Kg/cad.	Nr.
1990 x 875H	13,3		60 x 7	950	3,9		60 x 7	1130	4,1	
1990 x 1375H	20,8		60 x 7	1440	5,7		60 x 7	1625	5,8	
1990 x 1870H	28,3		60 x 7	1945	7,5		60 x 7	2135	7,6	

TIPO DI FINITURA

Zincatura a caldo UNI EN ISO 1461	X
Verniciatura a polveri con resine poliestere per esterno su materiale zincato. Colori RAL	Codice:



NB. Il prospetto è da intendersi puramente indicativo