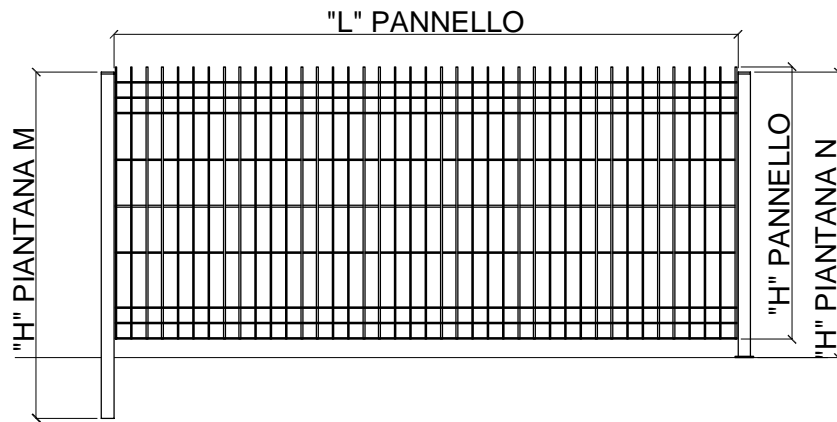


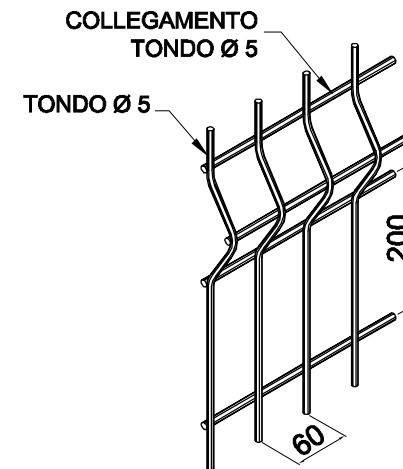
PANNELLO "PIEGA" M 60x200

COMM.

DATA



Vista assonometrica



PANNELLO M 60 x 200		PIANTANA "N" da tassellare			PIANTANA "M" da murare		
tondino 5 Ø		in tubo a sez. quadrata			in tubo a sez. quadrata		
L x H mm	Nr.	Sezione mm	Altezza mm	Nr.	Sezione mm	Altezza mm	Nr.
2045 x 630H		50 x 50	670		50 x 50	970	
2045 x 830H		50 x 50	870		50 x 50	1170	
2045 x 960H		50 x 50	1000		50 x 50	1300	
2045 x 1150H		50 x 50	1190		50 x 50	1490	
2045 x 1530H		50 x 50	1570		50 x 50	1870	
2045 x 1720H		50 x 50	1760		50 x 50	2060	
2045 x 2030H		50 x 50	2070		50 x 50	2370	

TIPO DI FINITURA

Zincatura

Verniciatura a polveri con resine poliestere per esterno su materiale zincato. Colori RAL

Codice:



NB. Il prospetto è da intendersi puramente indicativo