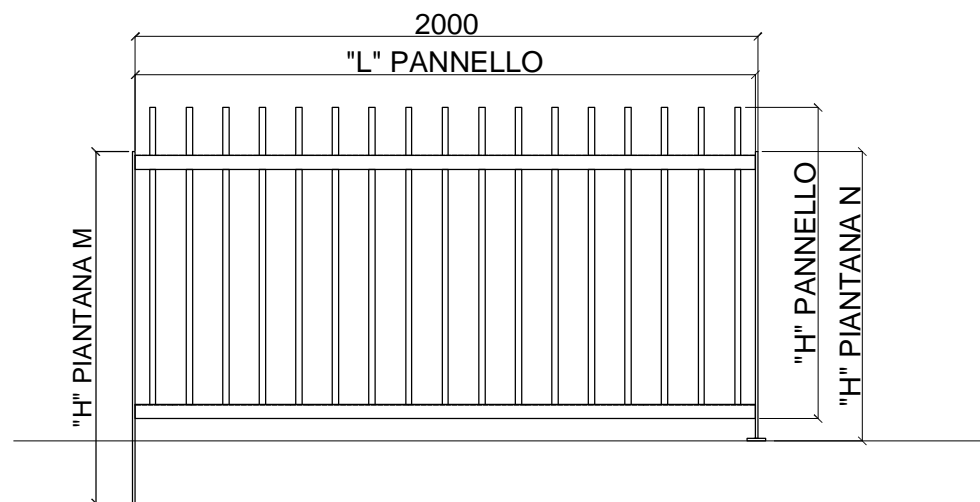


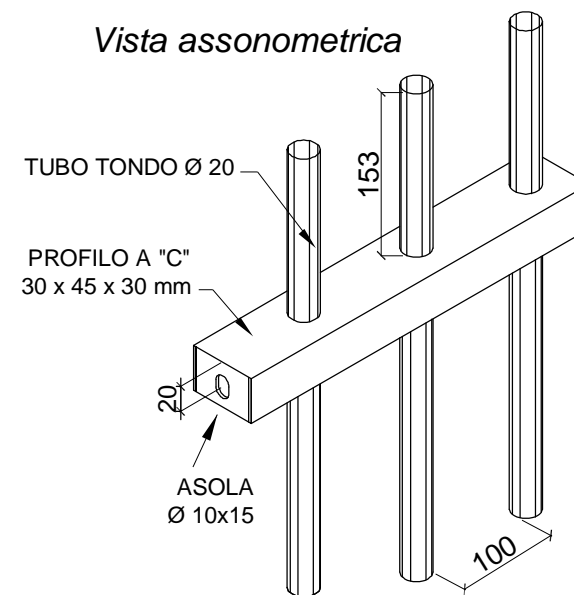
PANNELLO "LINEA PLUS"

COMM.

DATA



Vista assonometrica



PANNELLO			PIANTANA "N"				PIANTANA "M"			
tubo tondo Ø 20			da tassellare al cls				da murare al cls			
L x H mm	Kg/cad.	Nr.	Sezione mm	Altezza mm	Kg/cad.	Nr.	Sezione mm	Altezza mm	Kg/cad.	Nr.
1992 x 1000H	17,6		60 x 7	935	3,8		60 x 7	1120	4,0	
1992 x 1200H	20,0		60 x 7	1135	4,5		60 x 7	1320	4,8	
1992 x 1500H	23,2		60 x 7	1435	5,6		60 x 7	1620	5,8	
1992 x 2000H*	36,8		60 x 7	1935	7,5		60 x 7	2120	7,6	
1992 x 2000H*	36,8		80 x 8	1935	11,8		80 x 8	2120	12,0	

* tubo diam. 25 mm.

TIPO DI FINITURA	
Zincatura a caldo UNI EN ISO 1461	X
Verniciatura a polveri con resine poliesteri per esterno su materiale zincato. Colori RAL	Codice:



NB. Il prospetto è da intendersi puramente indicativo