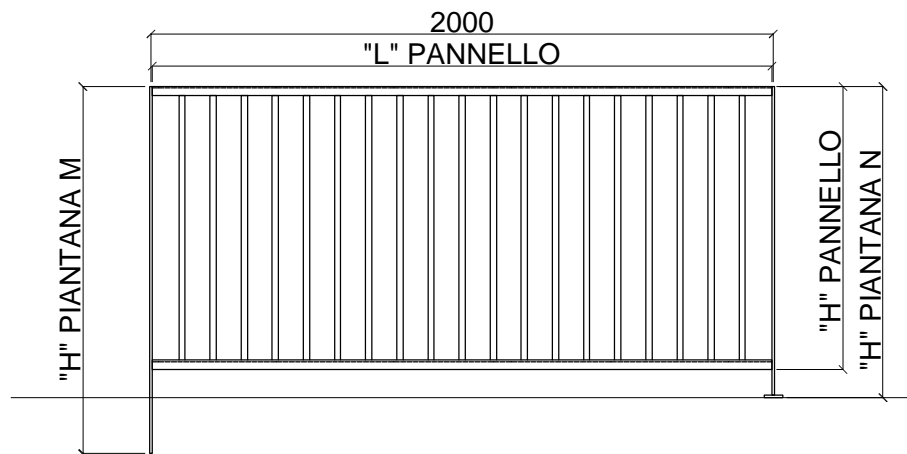


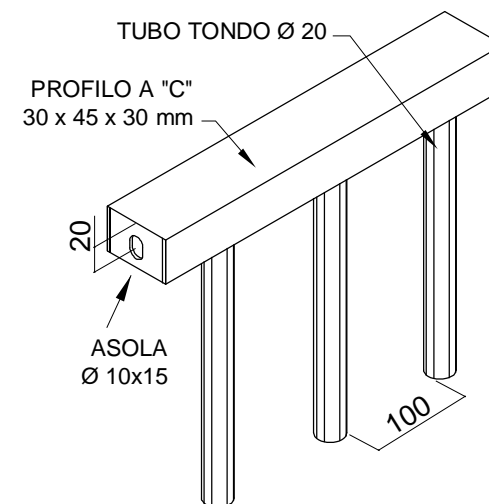
PANNELLO "LINEA"

COMM.

DATA



Vista assonometrica



PANNELLO			PIANTANA "N"				PIANTANA "M"			
tubo tondo Ø 20			da tassellare al cls				da murare al cls			
L x H mm	Kg/cad.	Nr.	Sezione mm	Altezza mm	Kg/cad.	Nr.	Sezione mm	Altezza mm	Kg/cad.	Nr.
1992 x 910H	17,4		60 x 7	1000	4,1		60 x 7	1180	4,2	
1992 x 1040H	18,9		60 x 7	1130	4,5		60 x 7	1315	4,7	
1992 x 1180H	20,4		60 x 7	1265	5,0		60 x 7	1450	5,2	
1992 x 1305H	21,7		60 x 7	1395	5,5		60 x 7	1580	5,6	
1992 x 1440H	23,3		60 x 7	1525	5,9		60 x 7	1710	6,1	
1992 x 2000H*	35,0		60 x 7	2090	8,1		60 x 7	2270	8,4	
1992 x 2000H*	35,0		80 x 8	2090	12,6		80 x 8	2270	12,7	

* tubo diam. 25 mm.

TIPO DI FINITURA	
Zincatura a caldo UNI EN ISO 1461	X
Verniciatura a polveri con resine poliestere per esterno su materiale zincato. Colori RAL	Codice:

NB. Il prospetto è da intendersi puramente indicativo

