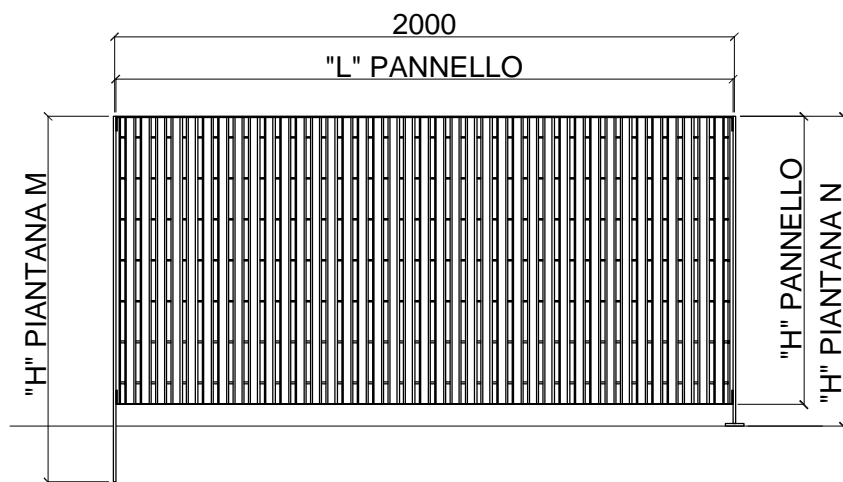


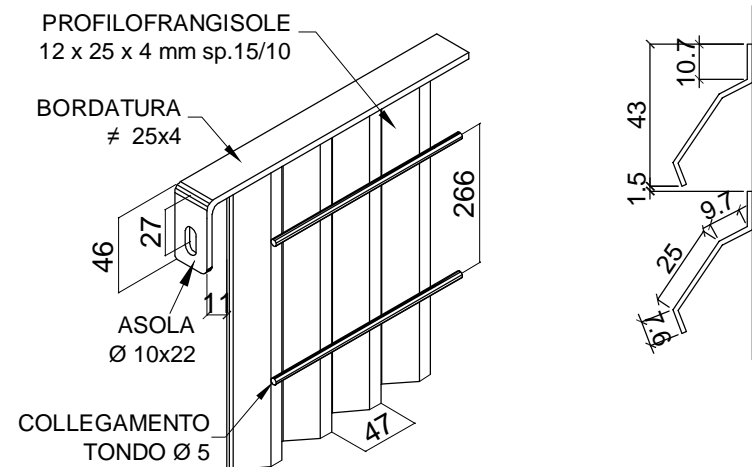
PANNELLO "FRANGI V" M 47x266

COMM.

DATA



Vista assonometrica



PANNELLO			PIANTANA "N"				PIANTANA "M"			
frangisole M 47 x 266			da tassellare al cls				da murare al cls			
L x H mm	Kg/cad.	Nr.	Sezione mm	Altezza mm	Kg/cad.	Nr.	Sezione mm	Altezza mm	Kg/cad.	Nr.
1992 x 930H	33,7		80 x 8	1000	6,1		80 x 8	1180	6,3	
1992 x 1064H	38,1		80 x 8	1130	6,7		80 x 8	1315	7,0	
1992 x 1200H	42,5		80 x 8	1265	7,4		80 x 8	1450	7,7	
1992 x 1330H	46,7		80 x 8	1395	8,1		80 x 8	1580	8,4	
1992 x 1460H	51,0		80 x 8	1525	9,0		80 x 8	1710	9,1	
1992 x 1724H	59,6		80 x 8*	1790	10,5		80 x 8*	1970	10,5	
1992 x 1990H	68,2		80 x 8*	2055	12,4		80 x 8*	2250	12,6	

TIPO DI FINITURA

Zincatura a caldo UNI EN ISO 1461

X

Verniciatura a polveri con resine poliestere per esterno su materiale zincato. Colori RAL

Codice:

* Piastra a 4 fori

Le piantane indicate sono idonee solo per "Zona 1" come da CNR-DT 207/2008

Per altre zone si consiglia di contattare nostro U.T.



NB. Il prospetto è da intendersi puramente indicativo