

PANNELLO "FRANGI PLUS" M 47x266

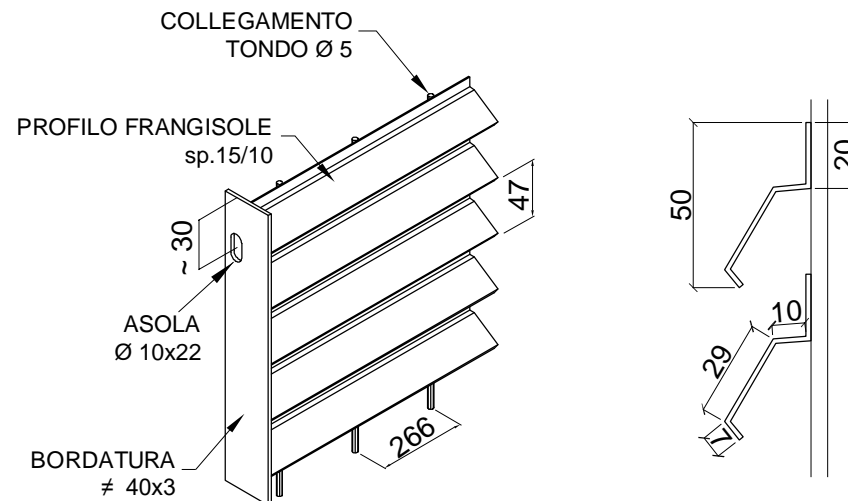
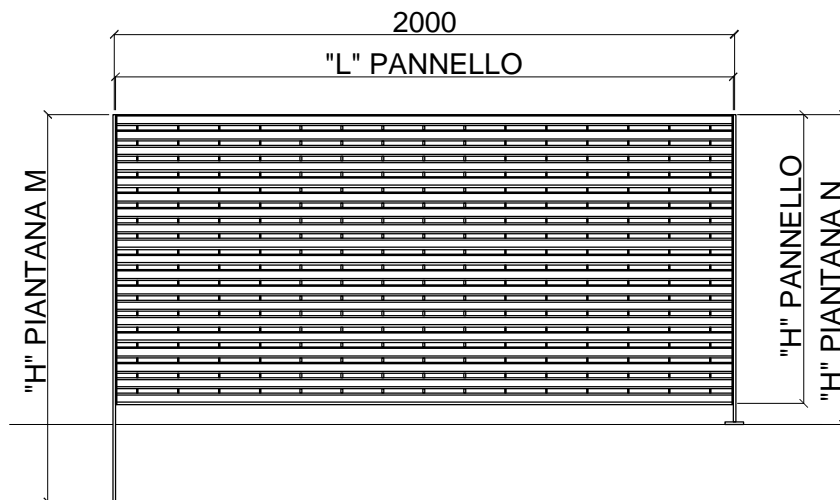
COMM.

DATA

100% COPERTURA VISIVA FRONTALE

57% AERAZIONE NATURALE

Vista assometrica



| PANNELLO | | | PIANTANA "N" | | | | PIANTANA "M" | | | |
|-----------------------|---------|-----|----------------------|------------|---------|-----|------------------|------------|---------|-----|
| frangisole M 47 x 266 | | | da tassellare al cls | | | | da murare al cls | | | |
| L x H mm | Kg/cad. | Nr. | Sezione mm | Altezza mm | Kg/cad. | Nr. | Sezione mm | Altezza mm | Kg/cad. | Nr. |
| 1990 x 965H | 35,6 | | 80 x 8 | 1000 | 6,3 | | 80 x 8 | 1180 | 6,1 | |
| 1990 x 1285H | 47,5 | | 80 x 8 | 1320 | 7,7 | | 80 x 8 | 1500 | 8,0 | |
| 1990 x 1565H | 57,8 | | 80 x 8 | 1595 | 9,4 | | 80 x 8 | 1780 | 9,6 | |
| 1990 x 1975H | 72,7 | | IPE 80 * ▲ | 2010 | 14,2 | | IPE 80 ▲ | 2190 | 13,9 | |

| TIPO DI FINITURA | |
|---|---------|
| Zincatura a caldo UNI EN ISO 1461 | X |
| Verniciatura a polveri con resine poliesteri per esterno su materiale zincato. Colori RAL | Codice: |

* Piastra a 4 fori

▲ Previsti 3 fissaggi

Le piantane indicate sono idonee solo per "Zona 1" come da CNR-DT 207/2008

Per altre zone si consiglia di contattare nostro U.T.



NB. Il prospetto è da intendersi puramente indicativo