

# PANNELLO "FRANGI H" M 47x266

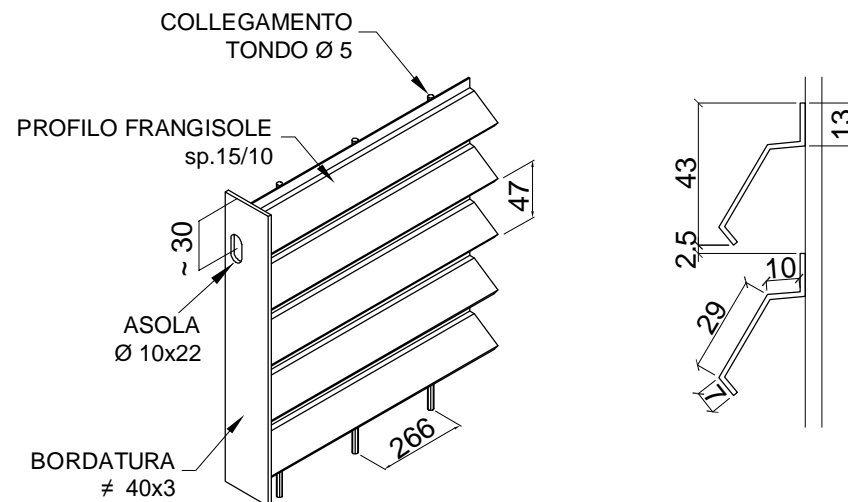
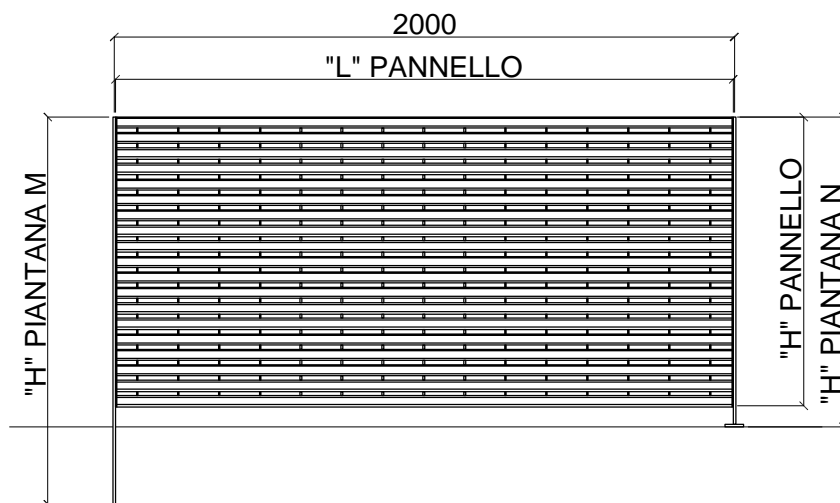
COMM.

DATA

96% COPERTURA VISIVA FRONTALE

45% AERAZIONE NATURALE

Vista assometrica



PANNELLO			PIANTANA "N"				PIANTANA "M"			
frangisole M 47 x 266			da tassellare al cls				da murare al cls			
L x H mm	Kg/cad.	Nr.	Sezione mm	Altezza mm	Kg/cad.	Nr.	Sezione mm	Altezza mm	Kg/cad.	Nr.
1990 x 960H	31,2		80 x 8	1000	6,1		80 x 8	1180	6,3	
1990 x 1280H	41,7		80 x 8	1320	7,7		80 x 8	1500	8,0	
1990 x 1560H	50,8		80 x 8	1595	9,4		80 x 8	1780	9,6	
1990 x 1970H	63,7		80 x 8*▲	2010	12,4		80 x 8▲	2190	11,8	

## TIPO DI FINITURA

Zincatura a caldo UNI EN ISO 1461

X

Verniciatura a polveri con resine poliestere per esterno su materiale zincato. Colori RAL

Codice:

\* Piastra a 4 fori

▲ Previsti 3 fissaggi

Le piantane indicate sono idonee solo per "Zona 1" come da CNR-DT 207/2008

Per altre zone si consiglia di contattare nostro U.T.

NB. Il prospetto è da intendersi puramente indicativo

