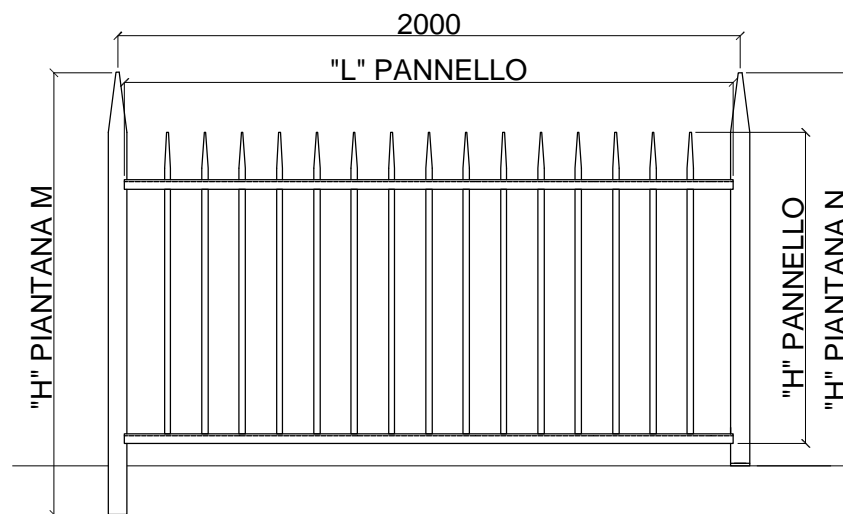


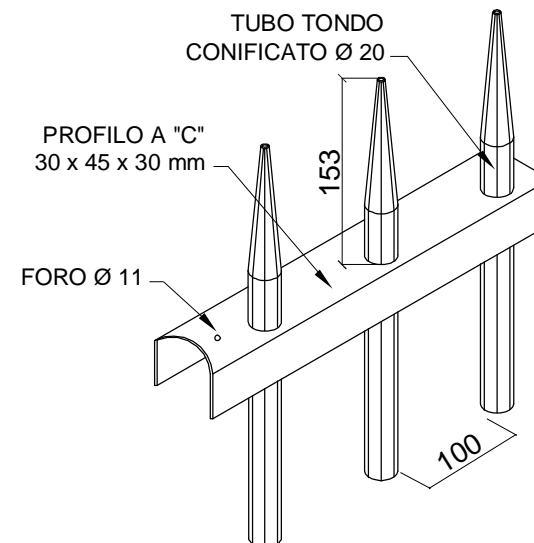
PANNELLO "CONO PLUS"

COMM.

DATA



Vista assonometrica



PANNELLO			PIANTANA "N"				PIANTANA "M"			
tubolare conifcato Ø 20			da tassellare in tubo conifcato				da murare in tubo conifcato			
L x H mm	Kg/cad.	Nr.	Sezione mm	Altezza mm	Kg/cad.	Nr.	Sezione mm	Altezza mm	Kg/cad.	Nr.
1955 x 1000H	17,0		Ø 60	1264	4,6		Ø 60	1420	4,6	
1955 x 1200H	19,2		Ø 60	1464	5,2		Ø 60	1620	5,2	
1955 x 1500H	22,2		Ø 60	1764	6,1		Ø 60	1920	6,1	
1955 x 2000H*	35,3		Ø 60	2264	7,6		Ø 60	2420	7,6	

* tubo diam. 25 mm.

TIPO DI FINITURA	
Zincatura a caldo UNI EN ISO 1461	X
Verniciatura a polveri con resine poliesteri per esterno su materiale zincato. Colori RAL	Codice:



NB. Il prospetto è da intendersi puramente indicativo