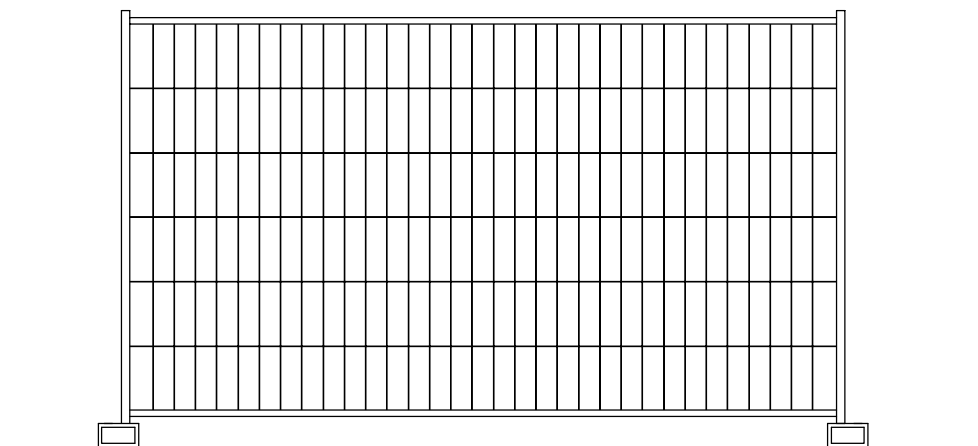


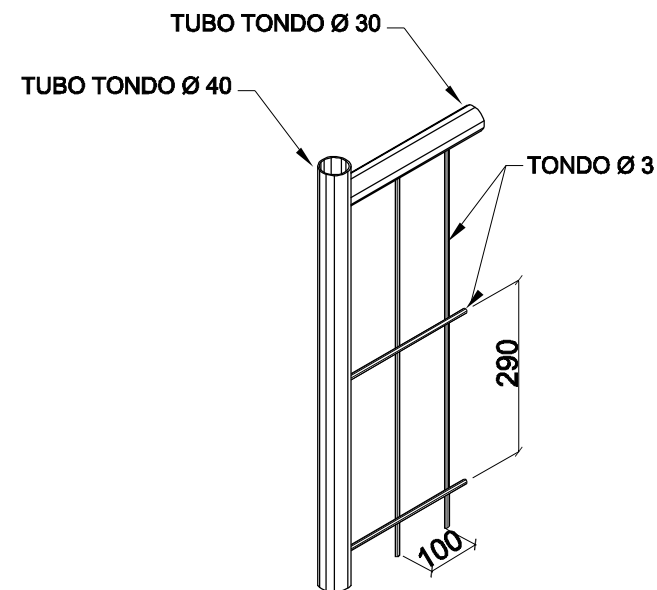
PANNELLO "MOBILE 4 TUBI"

COMM.

DATA

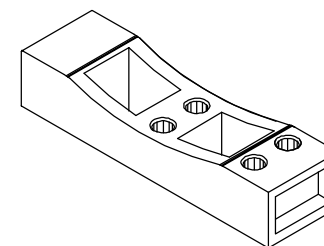


Vista assonometrica



PANNELLO			Ø filo		Ø tubo	
M 100 x 290						
L x H mm	Kg/cad.	Nr.	Verticale	Orizzontale	Verticale	Orizzontale
3500 x 2000H	22,0		3	3	40	30

Basamento in cemento



TIPO DI FINITURA	
Prezincato	X



NB. Il prospetto è da intendersi puramente indicativo