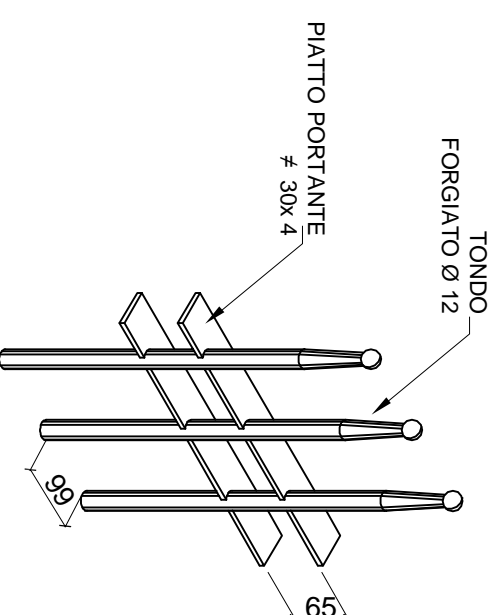
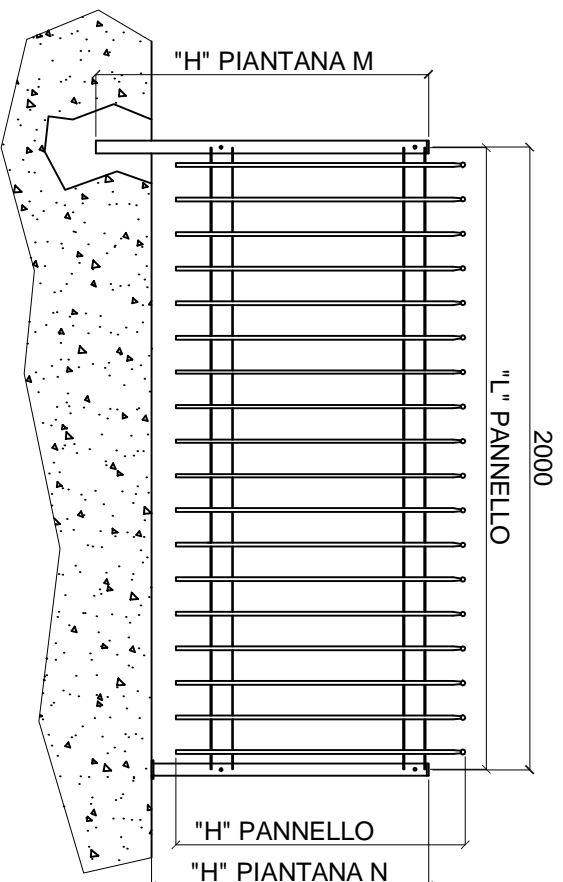


PANNELLO "RIBES"

COMM. _____

DATA _____

Vista assonometrica



PANNELLO			PIANTANA "N"				PIANTANA "M"			
tubo tondo Ø 12			da tassellare in tubo a sez. rettangolare				da murare in tubo a sez. rettangolare			
L x H mm	Kg/cad.	Nr.	Sezione mm	Altezza mm	Kg/cad.	Nr.	Sezione mm	Altezza mm	Kg/cad.	Nr.
1998 x 800H	20,0		40 x 40	760	2,4		40 x 40	940	2,3	
1998 x 930H	24,0		40 x 40	890	2,8		40 x 40	1070	2,6	
1998 x 1200H	28,0		40 x 40	1150	3,3		40 x 40	1340	3,2	
1998 x 1430H	32,5		50 x 50	1400	3,5		50 x 50	1600	3,4	

TIPO DI FINITURA

Zincatura a caldo UNI EN ISO 1461:2009	X
Verniciatura a polveri con resine poliestere per esterno su materiale zincato. Colore ING01	Codice:

NB. Il prospetto è da intendersi puramente indicativo