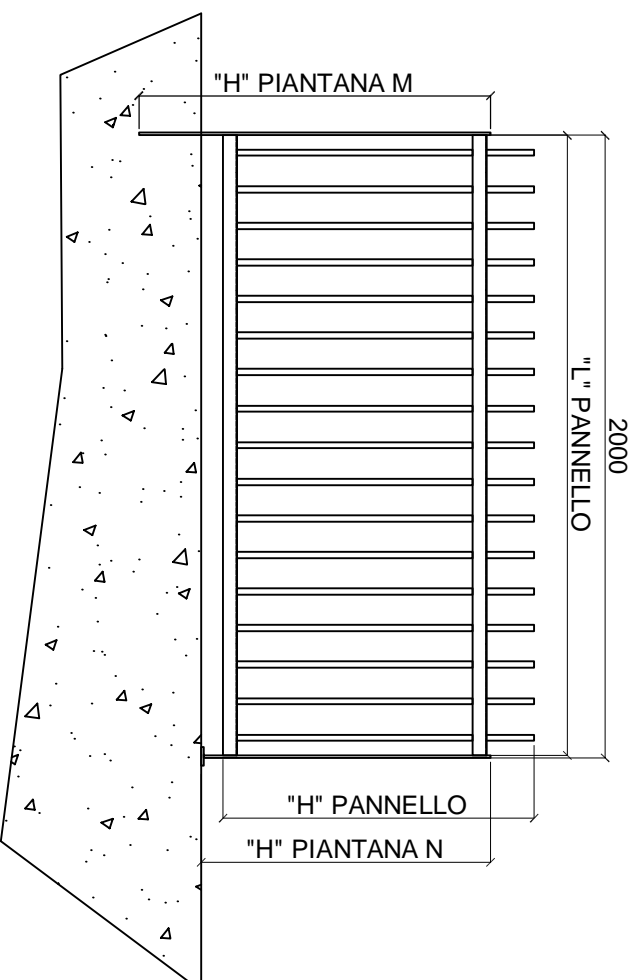


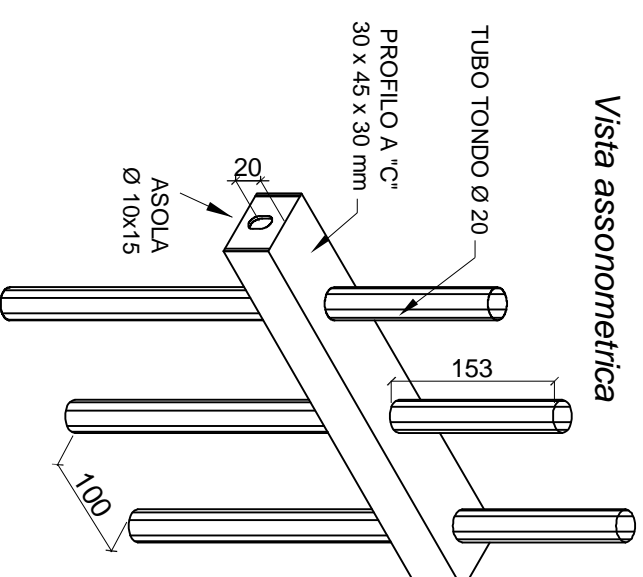
PANNELLO "LINEA PLUS"

COMM. _____

DATA _____



Vista assonometrica



PANNELLO				PIANTANA "N"				PIANTANA "M"						
tubo tondo Ø 20				da tassellare al cls				da murare al cls						
L x H mm	Kg/cad.	Nr.	Sezione mm	Altezza mm	Kg/cad.	Nr.	Sezione mm	Altezza mm	Kg/cad.	Nr.	Sezione mm	Altezza mm	Kg/cad.	Nr.
1992 x 1000H	17,6		60 x 7	935	3,8		60 x 7	1135	4,0		60 x 7	1135	4,0	
1992 x 1200H	20,0		60 x 7	1135	4,5		60 x 7	1335	4,8		60 x 7	1335	4,8	
1992 x 1500H	23,2		60 x 7	1430	5,6		60 x 7	1630	5,8		60 x 7	1630	5,8	
1992 x 2000H*	36,8		60 x 7	1930	7,5		60 x 7	2130	7,6		60 x 7	2130	7,6	

* tubo diam. 25 mm.

TIPO DI FINITURA

Zincatura a caldo UNI EN ISO 1461:2009	X
Verniciatura a polveri con resine poliestere per esterno su materiale zincato. Colori RAL	Codice:

NB. Il prospetto è da intendersi puramente indicativo