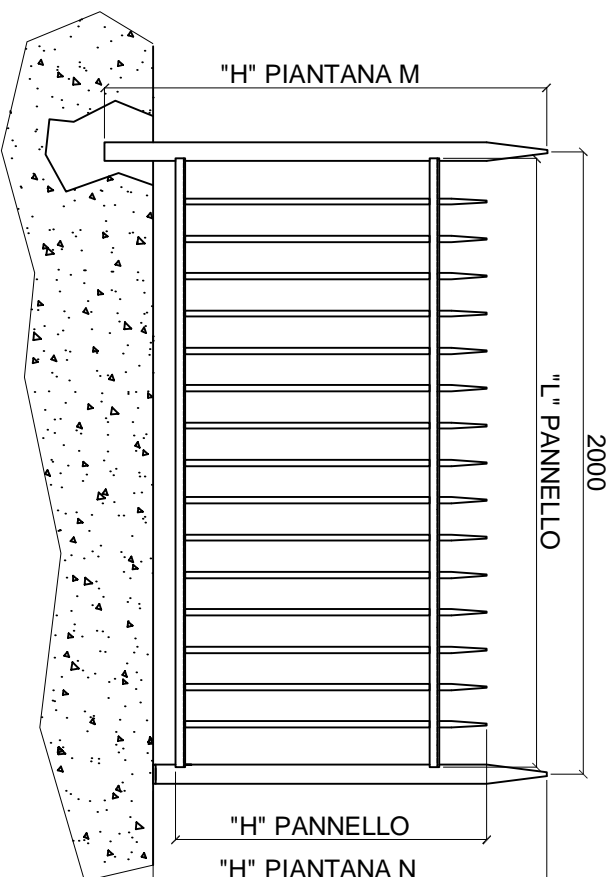


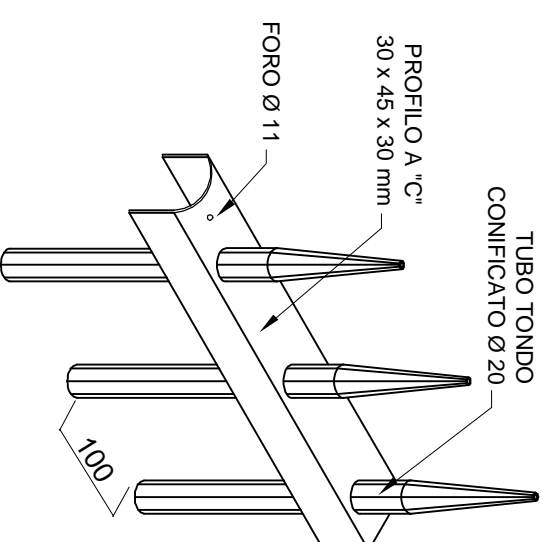
PANNELLO "CONO PLUS"

COMM. _____

DATA _____



Vista assonometrica



PANNELLO			PIANTANA "N"			PIANTANA "M"				
tubolare conficcato Ø 20			da tassellare in tubo conficcato			da murare in tubo conficcato				
L x H mm	Kg/cad.	Nr.	Sezione mm	Altezza mm	Kg/cad.	Nr.	Sezione mm	Altezza mm	Kg/cad.	Nr.
1955 x 1000H	17,6		Ø 60	1264	3,8		Ø 60	1420	3,9	
1955 x 1200H	20,0		Ø 60	1464	4,3		Ø 60	1620	4,4	
1955 x 1500H	23,2		Ø 60	1764	5,0		Ø 60	1920	5,1	
1955 x 2000H*	35,3		Ø 60	2264	6,4		Ø 60	2420	6,5	

* tubo diam. 25 mm.

TIPO DI FINITURA

Zincatura a caldo UNI EN ISO 1461:2009	X
Verniciatura a polveri con resine poliestere per esterno su materiale zincato. Colori RAL	Codice:

NB. Il prospetto è da intendersi puramente indicativo