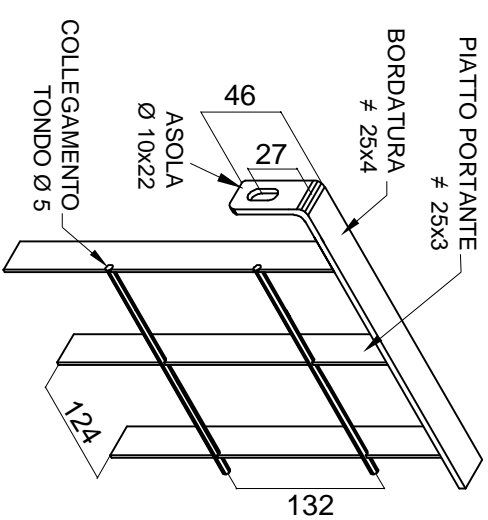
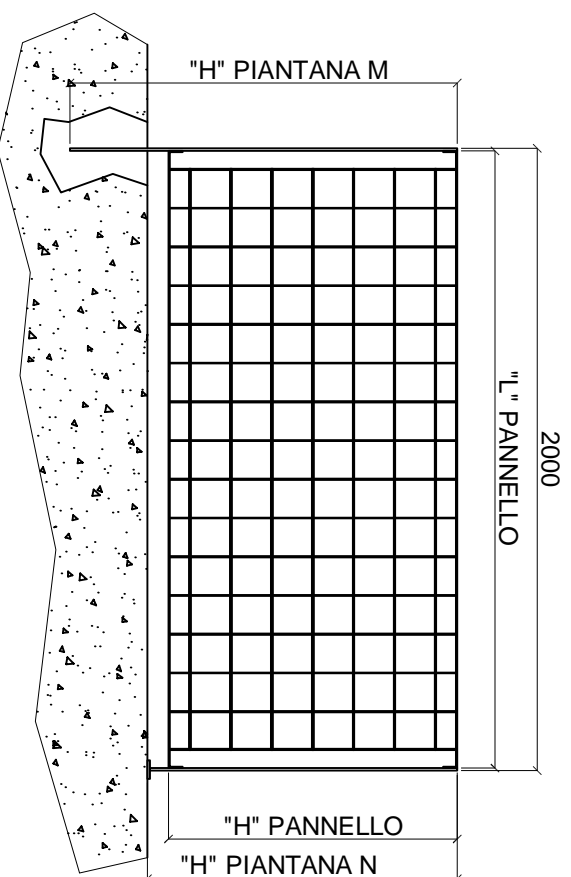


# PANNELLO "TETRA PLUS" M 124x132

COMM. \_\_\_\_\_

DATA \_\_\_\_\_

Vista assonometrica



PANNELLO			PIANTANA "N"			PIANTANA "M"				
grigliato M 124 x 132 P 25 x 3			da tassellare al cls			da murare al cls				
L x H mm	Kg/cad.	Nr.	Sezione mm	Altezza mm	Kg/cad.	Nr.	Sezione mm	Altezza mm	Kg/cad.	Nr.
1992 x 930H	14,8		60 x 7	1000	4,1		60 x 7	1180	4,2	
1992 x 1064H	16,5		60 x 7	1130	4,5		60 x 7	1315	4,7	
1992 x 1200H	18,1		60 x 7	1265	5,0		60 x 7	1450	5,2	
1992 x 1330H	19,9		60 x 7	1395	5,5		60 x 7	1580	5,6	
1992 x 1460H	21,6		60 x 7	1525	5,9		60 x 7	1710	6,1	
1992 x 1724H	24,4		60 x 7	1790	6,9		60 x 7	1970	7,0	
1992 x 1990H	27,8		60 x 7	2055	7,8		60 x 7	2250	8,1	

## TIPO DI FINITURA

Zincatura a caldo UNI EN ISO 1461:2009	X
Verniciatura a polveri con resine poliestere per esterno su materiale zincato. Colori RAL	Codice:

NB. Il prospetto è da intendersi puramente indicativo

