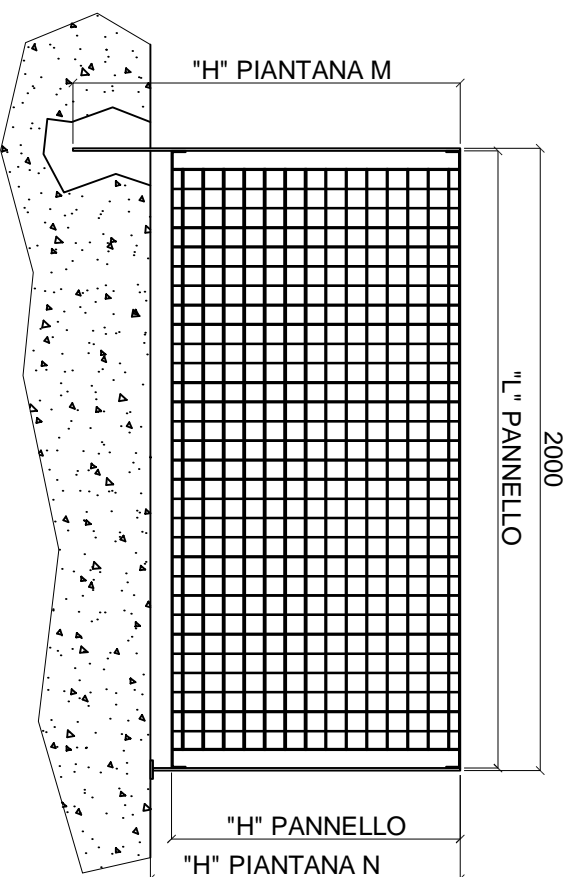


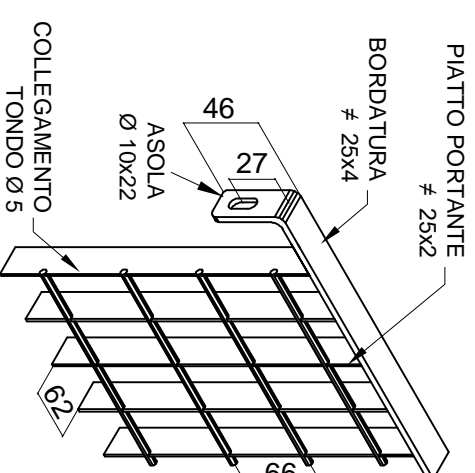
PANNELLO "TETRA" M 62x66

COMM. _____

DATA _____



Vista assonometrica



PANNELLO		PIANTANA "N"				PIANTANA "M"				
grigliato M 62 x 66 P 25 x 2		da tassellare al cls				da murare al cls				
L x H mm	Kg/cad.	Nr.	Sezione mm	Altezza mm	Kg/cad.	Nr.	Sezione mm	Altezza mm	Kg/cad.	Nr.
1992 x 930H	20,1		60 x 7	1000	4,1		60 x 7	1180	4,2	
1992 x 1064H	22,5		60 x 7	1130	4,5		60 x 7	1315	4,7	
1992 x 1200H	25,1		60 x 7	1265	5,0		60 x 7	1450	5,2	
1992 x 1330H	27,3		60 x 7	1395	5,5		60 x 7	1580	5,6	
1992 x 1460H	29,7		60 x 7	1525	5,9		60 x 7	1710	6,1	
1992 x 1724H	34,5		60 x 7	1790	6,9		60 x 7	1970	7,0	
1992 x 1990H	39,5		60 x 7	2055	7,8		60 x 7	2250	8,1	

TIPO DI FINITURA

Zincatura a caldo UNI EN ISO 1461:2009	X
Verniciatura a polveri con resine poliestere per esterno su materiale zincato. Colori RAL	Codice:

NB. Il prospetto è da intendersi puramente indicativo