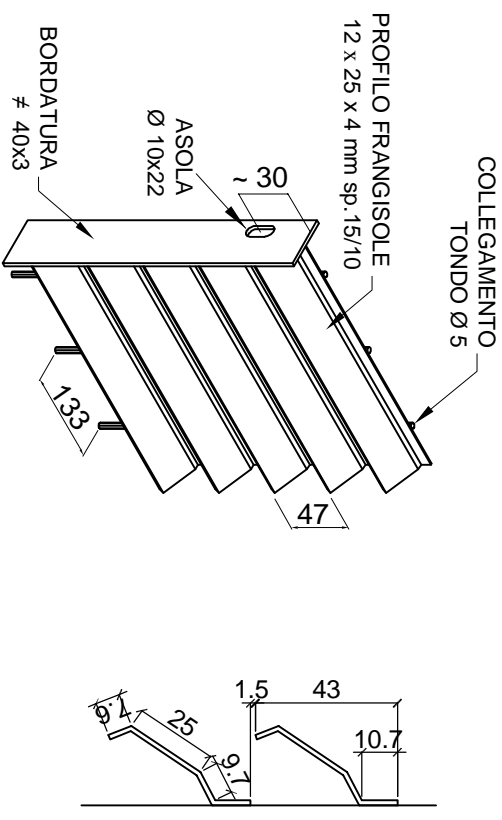
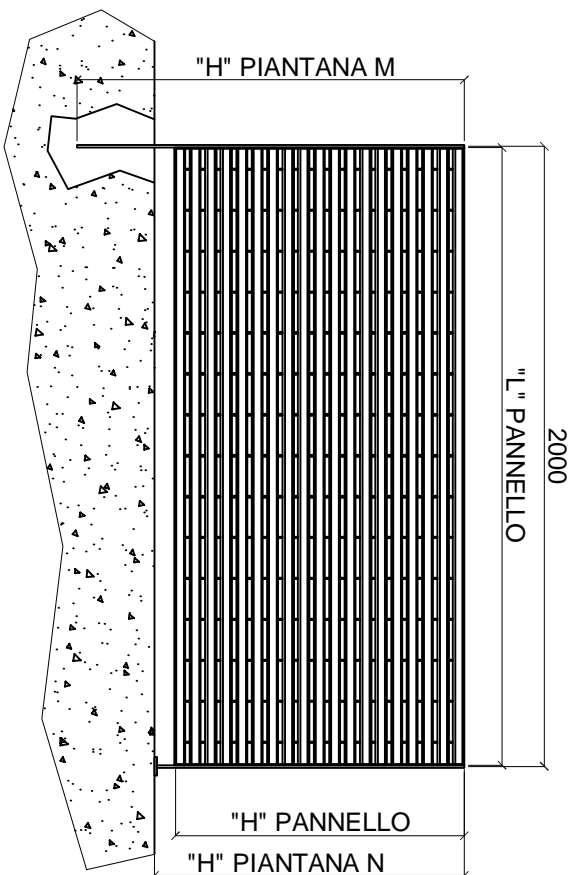


# PANNELLO "FRAGI H" M 47x133

COMM. \_\_\_\_\_

DATA \_\_\_\_\_

Vista assonometrica



PANNELLO			PIANTANA "N"			PIANTANA "M"				
frangisole M 47 x 133			da tassellare al cls			da murare al cls				
L x H mm	Kg/cad.	Nr.	Sezione mm	Altezza mm	Kg/cad.	Nr.	Sezione mm	Altezza mm	Kg/cad.	Nr.
1990 x 960H	29,4		60 x 7	1000	4,1		60 x 7	1180	4,2	
1990 x 1280H	39,6		60 x 7	1320	5,3		60 x 7	1500	5,3	
1990 x 1560H	48,1		60 x 7	1595	6,1		60 x 7	1780	6,3	
1990 x 1970H	60,6		60 x 7	2010	7,6		60 x 7	2190	7,8	

## TIPO DI FINITURA

Zincatura a caldo UNI EN ISO 1461:2009	X
Verniciatura a polveri con resine poliestere per esterno su materiale zincato. Colori RAL	Codice:

NB. Il prospetto è da intendersi puramente indicativo