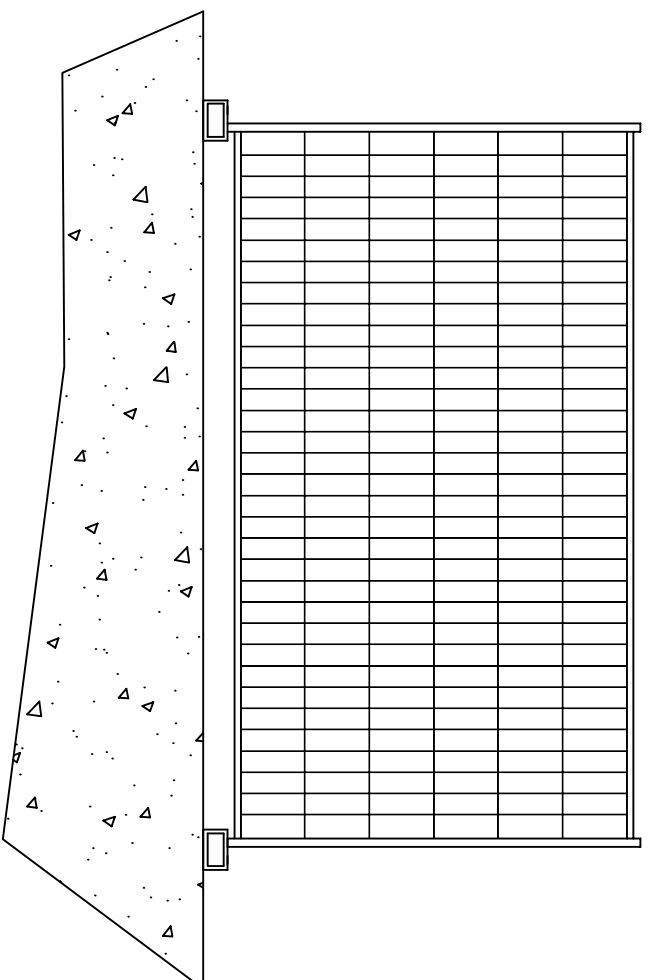


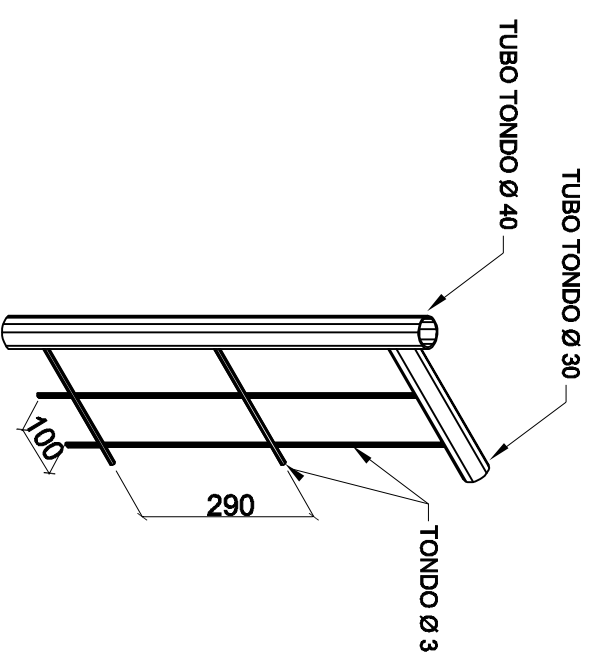
PANNELLO "MOBILE 4 TUBI"

COMM. _____

DATA _____

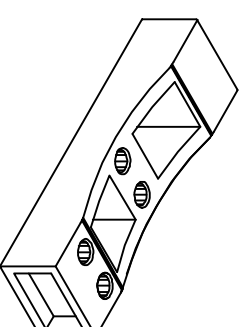


Vista assonometrica



PANNELLO		Ø filo		Ø tubo		
grigliato M 100 x 290						
L x H mm	Kg/cad.	Nr.	Verticale	Orizzontale	Verticale	Orizzontale
3500 x 2000H	22,0	3	3	3	40	30

TIPO DI FINITURA	
Prezincato	X



Basamento in cemento

NB. Il prospetto è da intendersi puramente indicativo

